

Modularne urządzenia grzewcze 700XP Patelnia elektryczna, pojemność 60 litrów, misa DUOMAT

Nr pozycji _____

Nr modelu _____

Nazwa _____

Nr SIS _____

AIA # _____



371183 (E7BREHDNFX)

Patelnia elektryczna,
pojemność 60 litrów,
przechył ręczny, misa
DUOMAT

Krótką specyfikacja

Nr pozycji _____

Podstawowa charakterystyka

- Elementy grzejne na podczerwień zamontowane pod powierzchnią do smażenia.
- Nastawa temperatury gotowania termostatem.
- Dokładny ręczny mechanizm przechylenia misy patelni dla ułatwienia opróżnienia.
- Duże gładkie powierzchnie łatwo dostępne do czyszczenia.
- Urządzenie jest dostarczone na nóżkach ze stali nierdzewnej o wysokości 150 mm z możliwością dodatkowej regulacji.
- Zakres ustawienia temperatury roboczej od 80 °C do 300 °C.

Konstrukcja

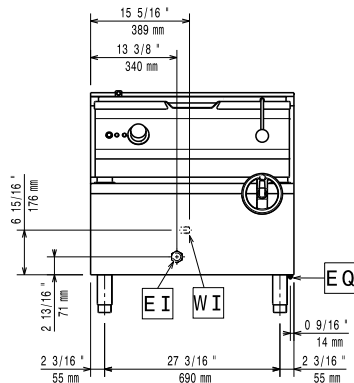
- Misa z powierzchnią do gotowania z dnem Duomat: stop o grubości 10 mm uzyskany z połączenia 2 różnych rodzajów stali, nierdzewnej dla lepszej odporności na korozję, i stali miękkiej dla lepszej stabilności termicznej.
- Pokrywa ze stali nierdzewnej dla ograniczenia rozpraszania ciepła.
- Wszystkie wewnętrzne powierzchnie misy zaokrąglone i wypolerowane dla ułatwienia czyszczenia.
- Panele zewnętrzne ze stali nierdzewnej z wykończeniem Scotch Brite.
- Jednocześnie tłoczony blat roboczy o grubości 1,5 mm ze stali nierdzewnej.
- Urządzenie ma boczne krawędzie pod kątem prostym, pozwalające na równe dopasowanie połączeń między urządzeniami, eliminując przerwy i ewentualne miejsca gromadzenia się zabrudzeń.
- Całkowita nominalna pojemność misy jest 60 litrów, pojemność do gotowania jest 50 litrów.
- Wskaźnik wodoodporności IPX4.

Utrzymywalność

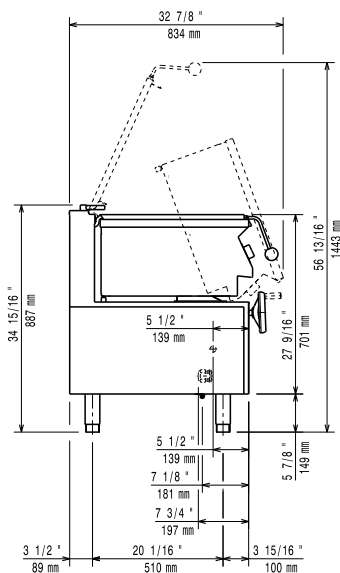
- Izolacja termiczna obniżająca emitowanie ciepła do otoczenia.

APROBATA

Przód

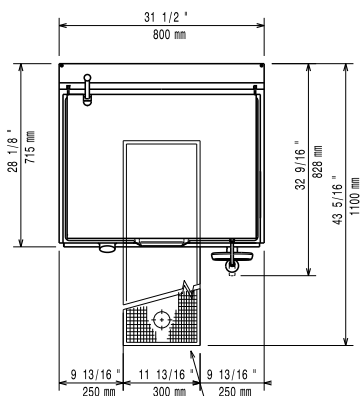


Bok



CWII = Wlot zimnej wody 1
EI = Złącze elektryczne

Góra



Elektryczne

Napięcie zasilania: 380-400 V/3N ph/50-60 Hz
Moc całkowita: 9.5 kW

Kluczowe informacje:

Przy niepalnej ścianie nie ma potrzeby zachowania odstępu z tyłu. Jeśli ściana jest łatwopalna, należy zachować co najmniej 50 mm odstęp od niej.

Głębokość powierzchni gotowania: 410 mm
Szerokość powierzchni gotowania: 680 mm
Wysokość komory gotowania: 180 mm
Pojemność komory, maks.: 60 lt
Temperatura robocza MIN: 80 °C
Temperatura robocza MAKS.: 300 °C
Wymiary zewnętrzne, szerokość: 800 mm
Wymiary zewnętrzne, głębokość: 730 mm
Wymiary zewnętrzne, wysokość: 850 mm
Ciężar netto: 105 kg
Ciężar wysyłkowy: 130 kg
Objętość wysyłkowa: 0.76 m³